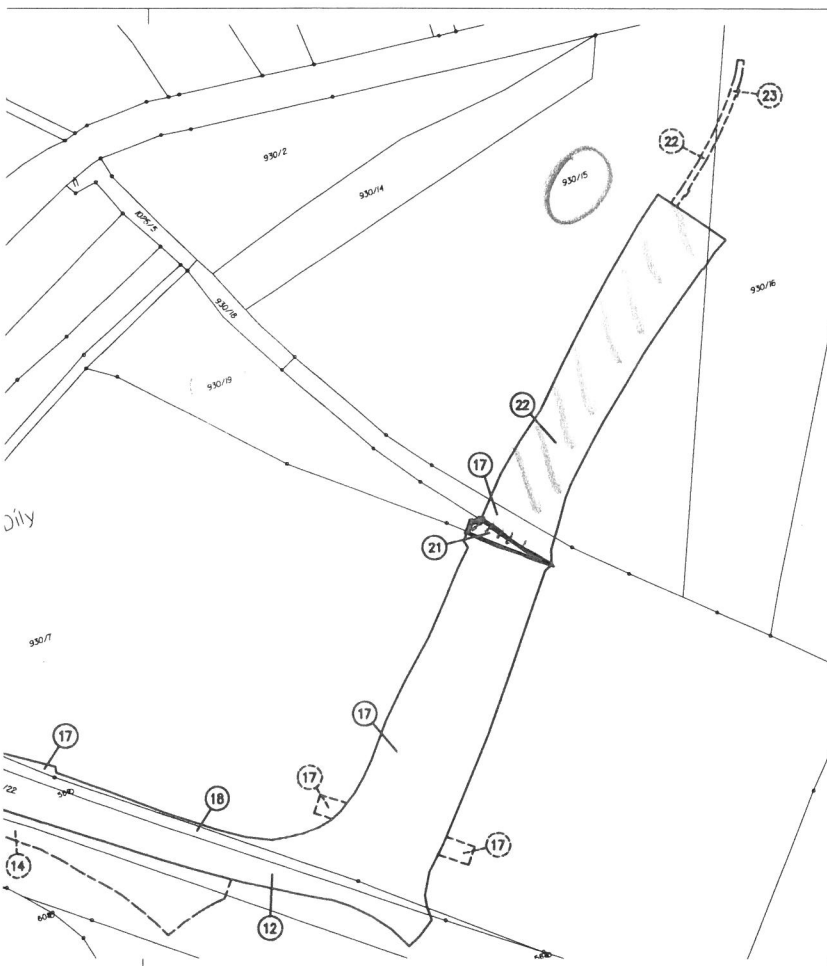


*Ing. R. Repčan*

MATERIÁL: *A5 2 1.*  
 BOD: *2.1, 2.14, 2.2, 3.1, 5.1.*



*I. etapa*



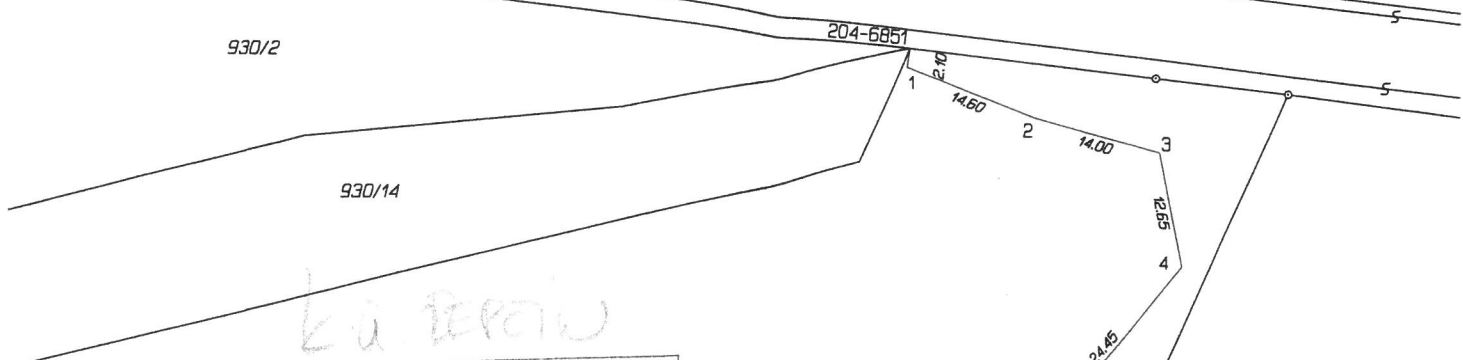
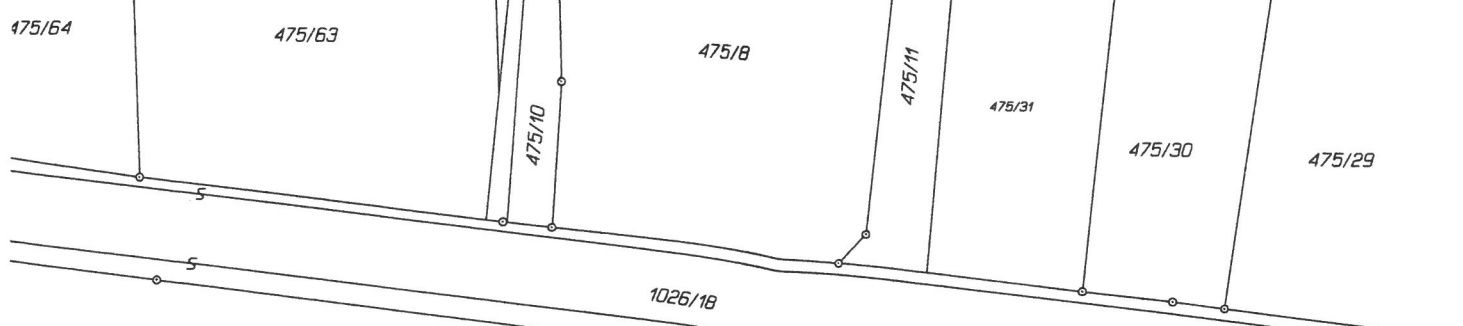
ZMĚNA VÝKRESU:

Č. ZMĚNY	PŘEDMĚT ZMĚNY	ZMĚNU PROVEDL.	PODPIS	DATUM ZMĚNY
1				
2				
3				

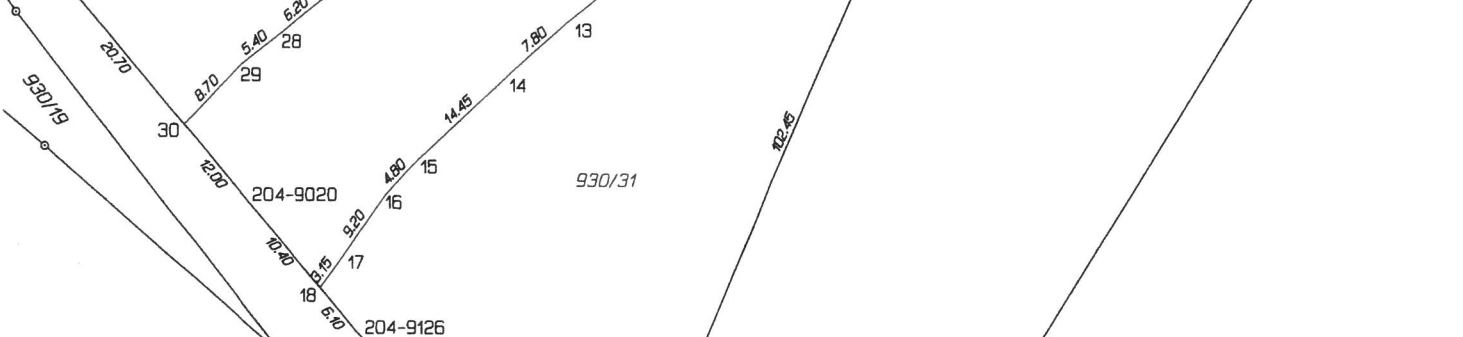
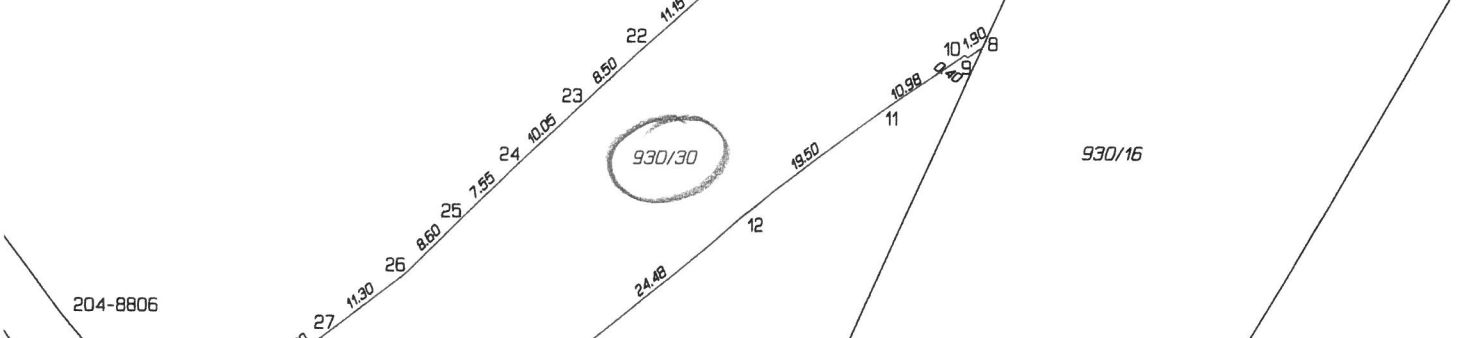
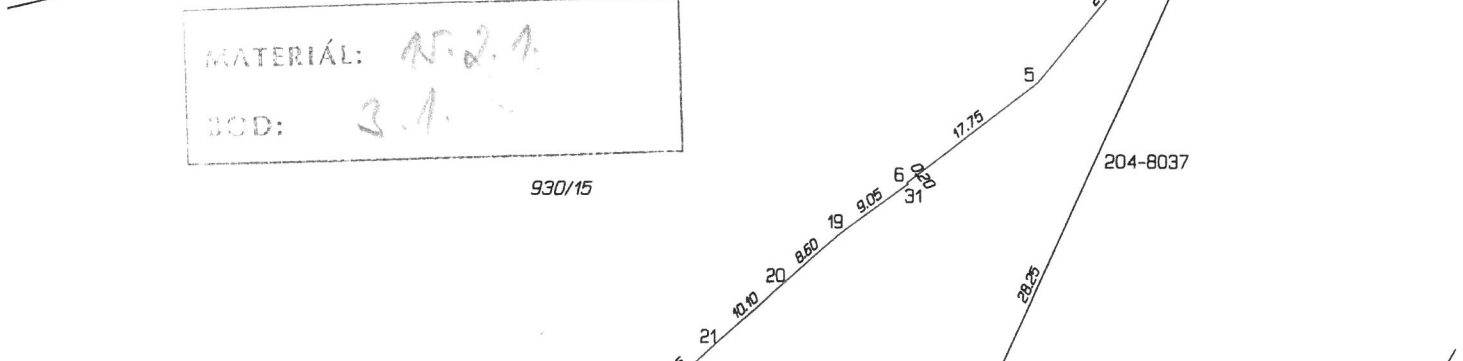
### E.6

SOUŘADNICOVÝ SYSTÉM: JTSK  
 VÝŠKOVÝ SYSTÉM: B.p.v.

VEDOUČÍ PROJEKTANT - HIP	ING. LENČUCHA ROBERT	<i>Ing. Lenčucha</i>	
ZODPOVĚDNÝ PROJEKTANT	ING. LENČUCHA ROBERT	<i>Ing. Lenčucha</i>	
VYPRACOVAL	ING. CRYHÁN JAKUB	<i>Ing. Cryhán</i>	
KONTROLOVAL	ING. LEŠERŇEK JIŘENĚJ	<i>Ing. Lešerňek</i>	
KRAJ. MAJ. OSN	OLOMOUČSKÝ, OLOMOUČ		
OSADNATEL, INVESTOR	OLOMOUČSKÝ KRAJ		
NÁZEV AKCE	III/448 OLOMOUČ - PŘELOŽKA SILNICE, (I. ETAPA)		DATUM: 08/2018
			FORMÁT: A4
NÁZEV OBJEKTU	ZÁBOROVÝ ELABORÁT		MĚŘÍTKO: 1:1000
			STUPEŇ: DUR
			ZNAK, ČÍSLO: 170224
NÁZEV VÝKRESU	SITUACE ZÁBORŮ POZEMKŮ		Č. VÝKRESU: 02
			Č. NOKUPRAVY:



MATERIÁL: 15.2.1.  
BOD: 3.1.



kw. Repálom

204-4119

MATERIÁL: 15.21.  
BOD: 2 1.2, 3.2.

475/23

475/26

10

06.90

204-4776

9

4.75

8

4.75

7

4.77

6

4.75

5

4.78

4

4.75

3

4.77

2

4.60

1

475/25

475/24

23.90

20

2.40

9.15

30

0.15

6.00

204-5460

475/105

17

5.24

16

5.25

15

5.21

14

5.25

13

5.25

12

2.10

475/106

27

5.08

26

5.05

25

5.08

24

5.10

23

5.06

22

4.00

11

8.60

8.18

8.25

204-5499

204-5844

475/104

475/27

00.61

15.25

8.18

8.60

12.35

05.25

05.25

05.25

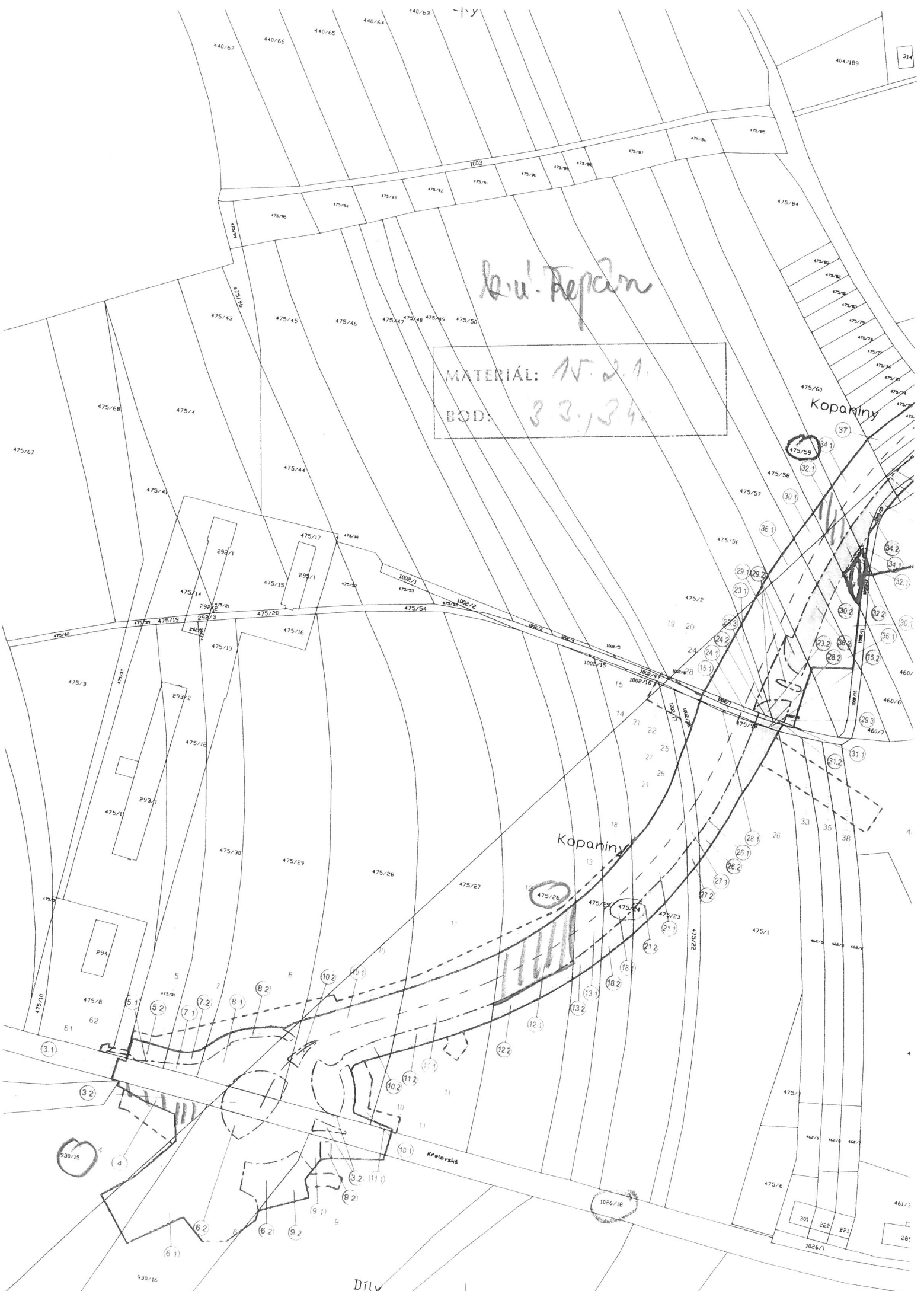
05.25

05.25

05.25

S

S



*K. u. Kopaniň*

MATERIÁL: 15.2.1.  
BOD: 33,34.

Kopaniň

Kopaniň

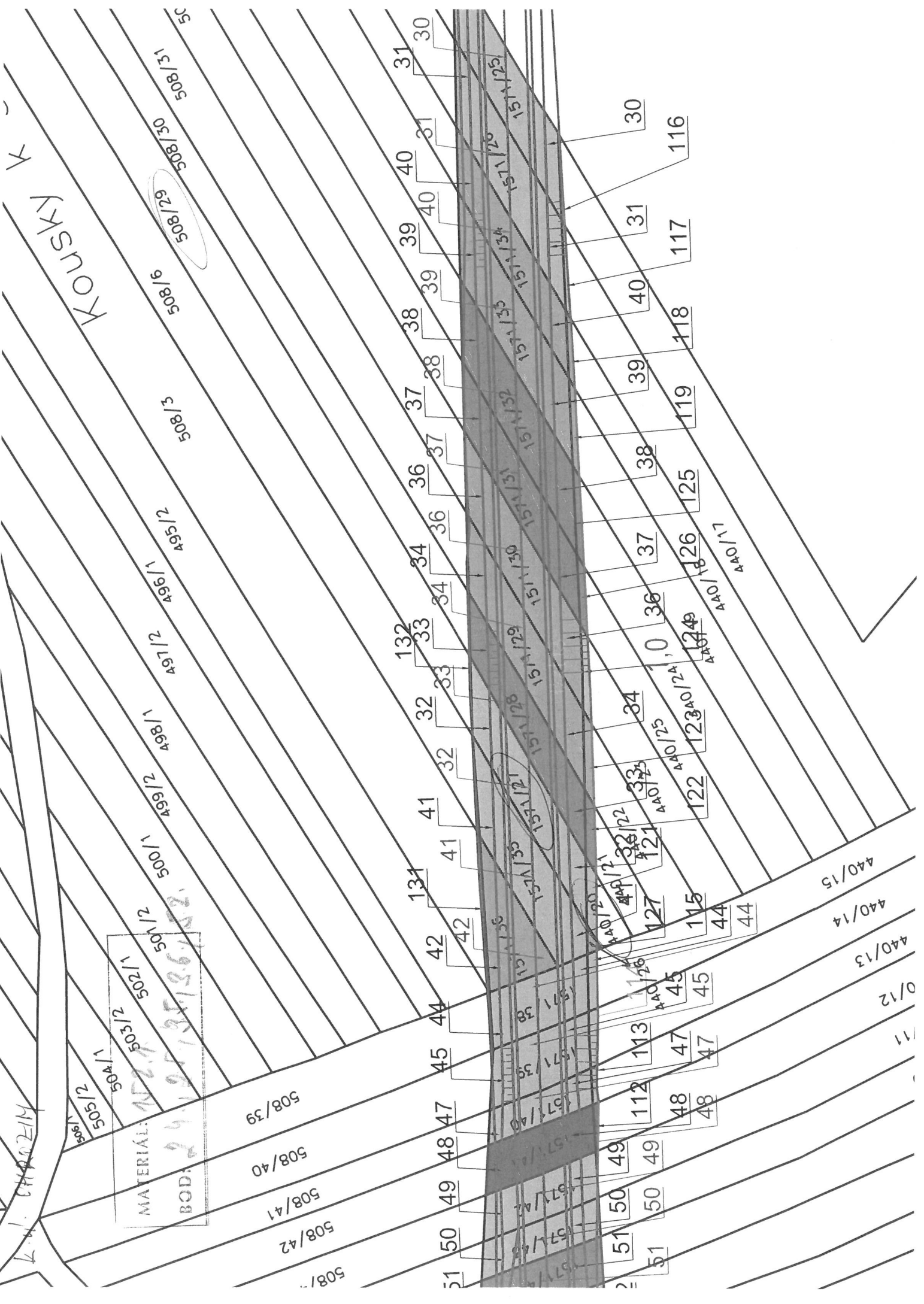
Kapelovská

Díly

Kousky K

L. J. CHAZEM

MATERIAŁ: 502/1  
 503/2  
 504/1  
 505/2  
 506/1  
 501/2  
 502/1  
 503/2  
 504/1  
 505/2  
 506/1



k. ul. CHUDEŽIHA

128/4

128/50  
128/5

МАТЕРИАЛ: АСВ 2.1.  
БОО: 2.4/2.5/3.5/3.6/1.5.2.

128/53

128/54

128/5

85

80

89

90

91

92

93

95

1571/70

1571/80

1571/81

1571/82

1571/85

1571/84

1571/83

4

0,1

85

85

3

4

89

90

91

92

92

93

94

1

0,2

91

93

93

94

2

2

90

90

91

92

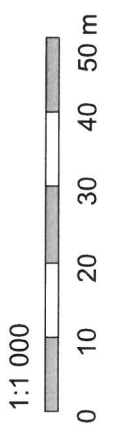
92

93

94

5







6.0. KSELEK

MATERIÁL: 4.2.1.  
BOD: 4.3.

