

L. u. Noence

MATERIAL: 10.2.
BOD: 2.5.

6829/2

5294

1042/7

6833/2

1042/6

1042/5

1042/4

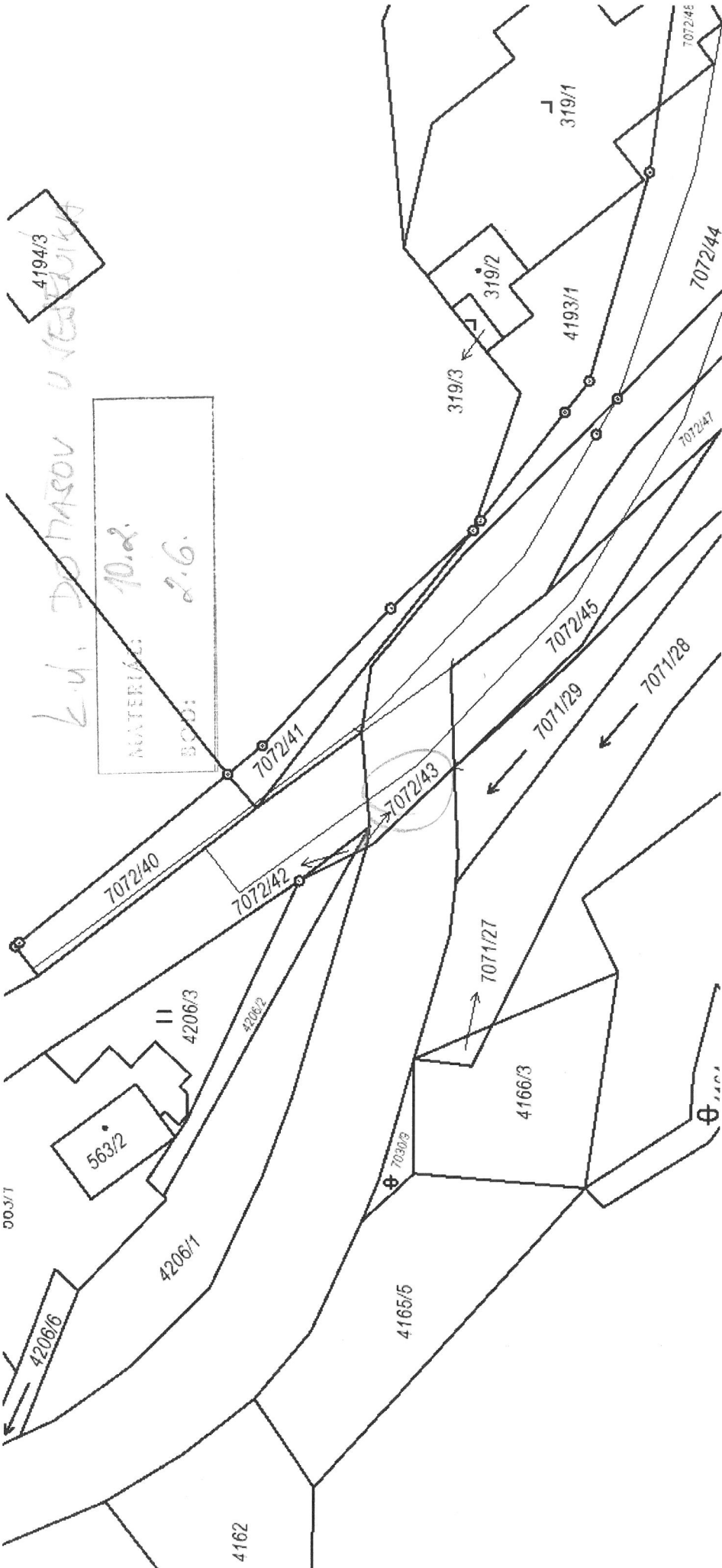
1042/3

1042/2

2405

2415

2425



4194/3

L.Y. DODAROV UVEDENIY

MATERIAŁ: 10.2.
BOB: 2.6.

503/7

563/2

4206/1

4206/3

4162

4166/5

4166/3

7030/3

7071/27

7071/28

7071/29

7072/45

7072/40

7072/42

7072/41

7072/43

7072/47

7072/44

319/1

319/3

319/2

4193/1

7072/46



UOL

ŠTÍ

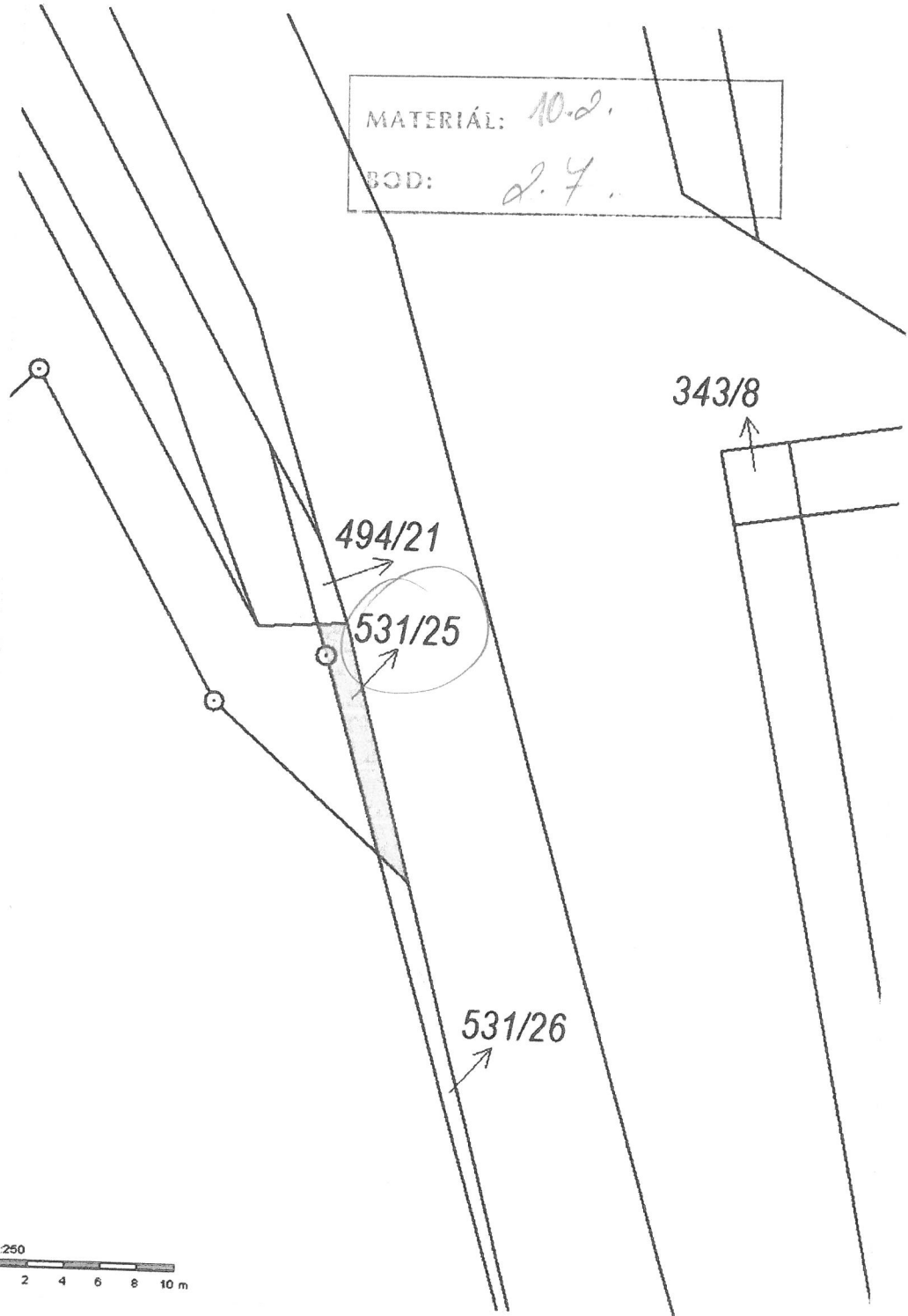
B vl. (

Z

Katastrální mapa - k.ú. Štíty-město

28. 6. 2021

Nahlížení do katastru nemovitosti (standard) Tisk - 0s :46ms, 47 prvků.



ch čin

KÝ ŮŘ
KÉHO
lata

15- 20
78988

.....
.....

ku par. č

ině kone

ŘEZN
ŠTÍ
476737
26 -

